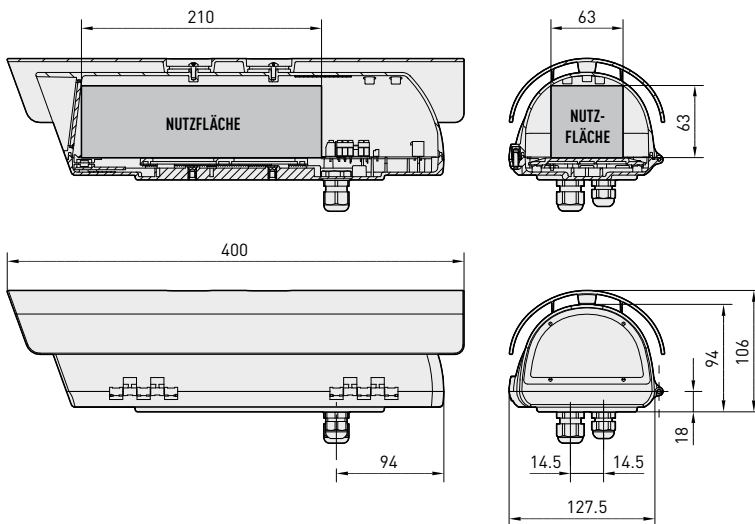


Als modernes und innovatives Gehäuse, das zur Vereinfachung von Installation und Service konzipiert wurde, bietet VERSO COMPACT totalen Wetterschutz. Seine Seitenöffnung erleichtert kolossal den Zugriff auf die Kamera, die Optiken und sämtliche Anschlüsse. Vollständig aus dem neuesten und widerstandsfähigsten Technopolymer hergestellt, ist VERSO COMPACT sehr schlagfest und schützt wirksam vor Witterungseinflüssen und UV-Strahlungen. Hermetisch abgeschlossen wird es von Neopren-Dichtungen und 2 Kabelhaltern, die mit eigenen Dichtungen bestückt sind. VERSO bietet mit der Wandhalterung, der Halterung mit innerer Kabelführung und dem Schwenk-Neige-kopf mehrere Montagemöglichkeiten. Erhältlich ist ein umfangreiches Zubehörprogramm mit Sonnenschutzdach, Heizung, Lüfter mit Heissluft und Netzteil für Kameras. Die Zubehörartikel werden als einfach zu installierender Bausatz geliefert.

- Für innere / externe Installationen
- Vollständig aus Technopolymer (polykarbonat) hergestellt
- Über Seitenöffnung bequemer Kamerazugriff
- Schutzart IP66 (mit Kabelschellen oder mit den wahlfreien Gummidichtungsringe)
- Gute Schlagfestigkeit
- Mehrere Montagemöglichkeiten: Standardhalterung, Halterung mit innerer Kabelführung oder S-N-Kopf
- Patentierte



Maßangabe in Millimeter.



VERSO COMPACT + WBJA

VERSO COMPACT + WBOVA2

### TECHNISCHE DATEN

#### VERSO COMPACT

Modelle	Sonnenschutzdach	Heizung 115/230V AC	Heizung 12V DC/24V AC	Heizung 24V AC mit Lüfter	Max Verbrauch
<b>HPV36D0A000B</b>					
<b>HPV36K0A000B</b>	•				
<b>HPV36K1A000B</b>	•	•			40W
<b>HPV36K2A000B</b>	•		•		20W
<b>HPV36K2A015B</b>	•			•	24W

#### ALLGEMEINES

Hergestellt aus hochfestem Technopolymer (Polykarbonat)

Farbe RAL 9002

Externe Schrauben aus rostfreiem Stahl

Im Lieferumfang enthalten Betriebsanleitung, Beutelchen mit Salz, Montagezubehör für Telekamera und Objektiv

#### MECHANIK

2 herausnehmbare Kabelschellen: 1xPG9 und 1xPG11

Polykarbonatfenster (BxH): 98x55mm

Innere Nutzabmessungen (BxH): 63x63mm

Nutzlänge des Gehäuses mit oder ohne Zubehör: 210mm

#### ELEKTRIK

**Heizung Ton 15°C+/-3°C Toff 22°C+/-3°C**

- IN 12V DC/24V AC, Verbrauch 20W max

- IN 115/230V AC, Verbrauch 40W max

**Lüfter im Dauerbetrieb für Heizungshilfe**

- IN 12V DC, Verbrauch 4W max

- IN 24V AC, Verbrauch 4W max

- IN 100-240V AC, Verbrauch 4W max (komplett mit Wide Range Netzteil IN 100-240V AC/ 12V DC)

**Kameranetzteil**

- IN 100-240V AC - OUT 12V DC, 50/60 Hz, 1A

- IN 230V AC - OUT 24V AC, 50 Hz, 400mA

#### ZUBEHÖR

**OHPVS36A000B** Sonnenschutzdach

**OHPVH1** Heizung 115/230V AC

**OHPVH2** Heizung 12V DC/24V AC

**OHPVV1** Lüfter im Dauerbetrieb für Heizungshilfe IN 12V DC

**OHPVV2** Lüfter im Dauerbetrieb für Heizungshilfe IN 24V AC

<b>OHPVV3</b>	Lüfter im Dauerbetrieb für Heizungshilfe IN 100-240V AC
<b>OHEPS19B</b>	Wide Range Kameranetzteil IN 100-240V AC - OUT 12V DC
<b>OHEPS20</b>	Kameranetzteil IN 230V AC - OUT 24V AC
<b>OHPVIRA</b>	Halterung für 1 Infrarotscheinwerfer IR50 (nicht benutzbar mit den Modelle mit Doppelfilter)
<b>OHEGBB</b>	Wasserfeste Anschlussdose, IP55

#### KORRELIERTE PRODUKTE

<b>WBJA</b>	Wandhalterung mit Kugelgelenk
<b>WBMA</b>	Wandhalterung mit Kugelgelenk
<b>WBOVA2</b>	Wandhalterung mit innerer Kabelführung
<b>WBOV3A2</b>	Wandhalterung mit innerer Kabelführung, mit Gegenplatte und Anschlussdose
<b>WCM3A</b>	Deckenhalterung mit Kugelgelenk
<b>WCM5A</b>	Deckenhalterung mit Kugelgelenk
<b>WCM4A2</b>	Deckenhalterung mit innerer Kabelführung
<b>WFWCA</b>	Säulhalterung mit Kugelgelenk
<b>OWBIP1</b>	Gummidichtungsringekit für WBOVA2, WCM4A2-Halterung
<b>PTH300</b>	Schwenk-Neige-Kopf

#### UMGEBUNG

Für innere / externe Installationen

Betriebstemperatur mit Heizung: -20°C / +50°C

Sehr gute Chemikalienbeständigkeit gegen: Basen, Alkohol, Gas, Kohlenwasserstoffe

Gute Beständigkeit gegen: anorganische Säuren, organische Säuren, Öle

Geringe Beständigkeit gegen: Lösungsmittel

#### ZERTIFIZIERUNGEN

CE gemäß EN61000-6-3, EN 60065, EN50130-4

IP66 gemäß EN 60529 mit Kabelschellen

IP66 gemäß EN 60529 mit Dichtungsringe und mit Halterung mit innerer Kabelführung

IP54 gemäß EN 60529 mit innerer Kabelführung

Selbstlöschend V1 gemäß UL94

Schlagfestigkeit IK10 gemäß EN 50102

#### VERZEICHNIS ERSATZTEILE

<b>D0THPV02</b>	Kit Kabelschellen, Schrauben, Abstandsstücke für Kamera und Objektiv
<b>OHPV36CS04</b>	Kompletter Oberkörper



**Einheitsgewicht:**  
HPV36K1 1.1kg

**Verpacktes Produktgewicht:**  
HPV36K1 1.4kg

**Verpackung-Ausmaße (BxHxL):**  
HPV36K1 15.5x14x43cm

**Masterkarton:**  
HPV36K1 10 Einheiten